

# Technisches Datenblatt

Produktmerkmale



## Kippfanne Gas

<b>Modell</b>	<b>SAP -Code</b>	00019404
BR 780 G/N	<b>Eine Gruppe von Artikeln - Web</b>	Pfannen



- Bodenmaterial: Edelstahl - für das Kochen geeignet, einfache Wartung
- Bodendicke: 12.00
- Beckenvolumen [l]: 50
- Nutzbares Volumen [l]: 50
- Zündung: Piezo + Dauerflamme
- Neigten: manuell
- Füllung: Mechanischer Hahn
- Art der Pfanne: kippbar
- Beckenform: praktisch geformte Tülle der Wanne zur Minimierung der Verluste beim Ausgießen des Inhalts

<b>SAP -Code</b>	00019404	<b>Art des Gas</b>	Erdgas, Propan Butan
<b>Netzbreite [MM]</b>	800	<b>Bodenmaterial</b>	Edelstahl - für das Kochen geeignet, einfache Wartung
<b>Nettentiefe [MM]</b>	730	<b>Beckenvolumen [l]</b>	50
<b>Nettohöhe [MM]</b>	900	<b>Nutzbares Volumen [l]</b>	50
<b>Nettogewicht / kg]</b>	147.00	<b>Neigten</b>	manuell
<b>Gasleistungsaufnahme [KW]</b>	12.000		

# Technisches Datenblatt

Technische Zeichnung



## Kippfanne Gas

Modell

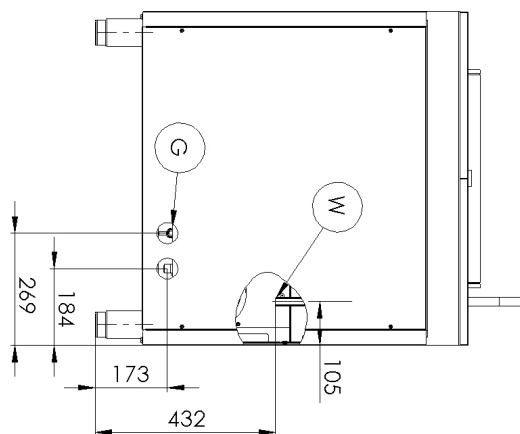
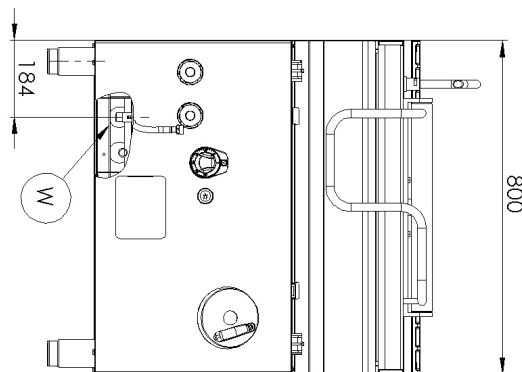
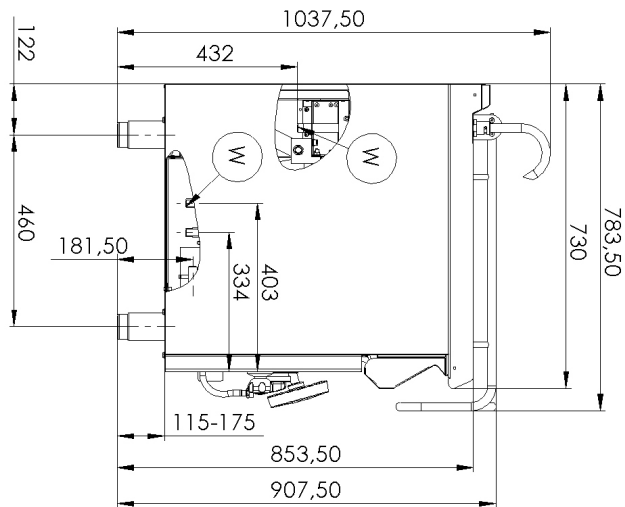
SAP -Code

00019404

BR 780 G/N

Eine Gruppe von  
Artikeln - Web

Pfannen



# Technisches Datenblatt

technische Parameter



## Kippfanne Gas

<b>Modell</b>	<b>SAP -Code</b>	00019404
BR 780 G/N	<b>Eine Gruppe von Artikeln - Web</b>	Pfannen

**1. SAP -Code:**

00019404

**2. Netzbreite [MM]:**

800

**3. Nettentiefe [MM]:**

730

**4. Nettohöhe [MM]:**

900

**5. Nettogewicht / kg]:**

147.00

**6. Bruttobreite [MM]:**

840

**7. Grobtiefe [MM]:**

800

**8. Bruttohöhe [MM]:**

1065

**9. Bruttogewicht [kg]:**

160.00

**10. Gerätetyp:**

Gasgerät

**11. Konstruktionstyp des Geräts:**

stationär

**12. Gasleistungsaufnahme [KW]:**

12.000

**13. Zündung:**

Piezo + Dauerflamme

**14. Art des Gas:**

Erdgas, Propan Butan

**15. Die Außenfarbe des Geräts:**

Edelstahl

**16. Material:**

AISI 304 obere Platte und Umhüllung

**17. Arbeitsplatztyp:**

Eingepresst - komfortable Wartung und Reinigung

**18. Arbeitsplatzmaterial:**

AISI 304

**19. Dicke der Arbeitsplatte [MM]:**

1.50

**20. Beckenvolumen [l]:**

50

**21. Volumenkapazität des Behälters [l]:**

50.00

**22. Maximale Gerätetemperatur [° C]:**

300

**23. Mindestvorrichtungstemperatur [° C]:**

50

**24. Sicherheits -Thermoelement:**

Ja

**25. Verstellbare Füße:**

Ja

**26. Neigten:**

manuell

**27. Bodendicke:**

12.00

**28. Bodenmaterial:**

Edelstahl - für das Kochen geeignet, einfache Wartung

# Technisches Datenblatt

technische Parameter



## Kippfanne Gas

<b>Modell</b>	<b>SAP -Code</b>	00019404
BR 780 G/N	<b>Eine Gruppe von Artikeln - Web</b>	Pfannen

### 29. Art der Pfanne:

kipubar

### 33. Überlauf:

Ja

### 30. Nutzbares Volumen [l]:

50

### 34. Anschluss an ein Kugelventil:

1/2

### 31. Füllung:

Mechanischer Hahn

### 35. Wasserversorgungsanschluss:

1/2"

### 32. Beckenform:

praktisch geformte Tülle der Wanne zur Minimierung der Verluste beim Ausgießen des Inhalts